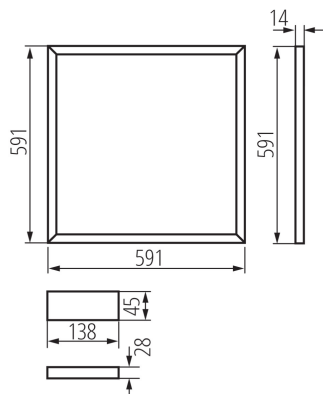
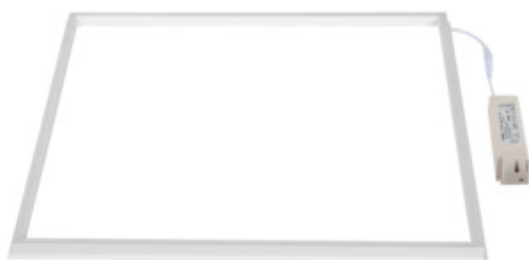


Plafoniera a LED

5905339267719



I pannelli LED sono un elemento d'illuminazione degli uffici molto diffuso. Grazie alla loro durata, all'efficienza energetica e all'aspetto estetico, hanno rimpiazzato in gran parte gli apparecchi a griglia. Kanlux AVAR LED costituiscono una nuova tendenza dei pannelli LED, che è determinata non solo dalla tecnologia moderna, ma anche dalla forma stessa di una cornice, che garantisce una luce forte ed efficace.

DATI GENERALI:

Colore: bianco

Luogo di montaggio: per montaggio a incasso nel soffitto

Luogo d'uso: all'interno

Distanza minima dall' oggetto illuminata: 0,5m

Compatibile con dimmer: non

Sorgente di luce sostituibile: non

Il prodotto non può essere ricoperto con materiale termoisolante: si

Alimentatore in dotazione: si

Lunghezza [mm]: 591

Larghezza [mm]: 591

Altezza [mm]: 14

LED integrati: si

DATI TECNICI:

Tensione nominale [V]: 220-240 AC

Frequenza nominale [Hz]: 50/60

Potenza massima [W]: 40

Grado di protezione contro le scosse elettriche: II

Materiale del diffusore: materiale plastico

Tipo di spia: LED SMD

Flusso luminoso [lm]: 3800

Tonalità della luce: Bianco freddo

Temperatura di colore [K]: 6000

Uniformità colore [SDCM]: ≤6

Indice di resa cromatica Ra: ≥80

Durata [h]: 25000

Numero di cicli accensione/spegnimento: ≥15000

Angolo di illuminazione [°]: 110

Efficienza [lm/W]: 95

Temperatura esercizio [°C]: 5÷25

Tipo di paralume: opalescente

Materiale del corpo: lega di alluminio

Materiale del pannello/della cornice: lega di alluminio

Tipo di allacciamento: morsettiera

Gamma di sezioni dei cavi utilizzati [mm²]: 0,75

Plafoniera a LED



La plafoniera comprende i LED incorporati delle seguenti classi energetiche: A++,A+,A

Tempo di riscaldamento della lampada [s]: ≤ 1

Tempo di accensione della lampada [s]: $\leq 0,5$

Grado IP: 20

DATI LOGISTICI:

Unità di misura: pezzo

Tipo di confezionamento: 10

Numero di pezzi nell' imballaggio secondario: 1

Numero di pezzi in un imballaggio : 10

Peso unitario netto [g]: 480

Grammatura [g]: 880

Lunghezza dell'unità di imballaggio [cm]: 62

Larghezza dell'unità di imballaggio [cm]: 3

Altezza dell'unità di imballaggio [cm]: 62

Peso della scatola di cartone [Kg]: 8.8

Larghezza della scatola di cartone [cm]: 34

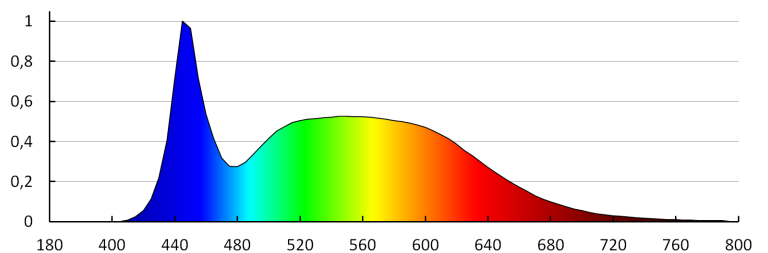
Altezza della scatola di cartone [cm]: 63.5

Lunghezza della scatola di cartone [cm]: 63.5

Volume della scatola di cartone [m³]: 0.137097

INFORMAZIONI SUPPLEMENTARI:

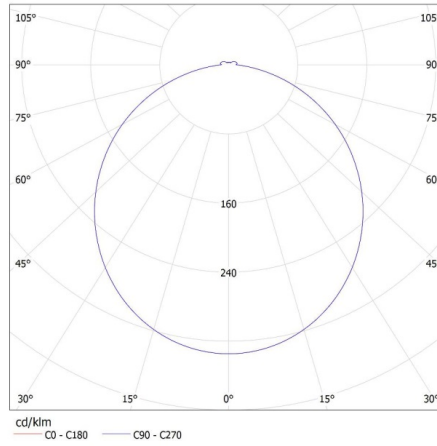
- AVAR 62x62 progettato per sistemi a soffitto di dimensioni alternative (625mmx625mm).



Plafoniera a LED

KANLUX S.A. (kat 26771) AVAR 6060 40W-CW / LDC (Polar)

Luminaire: KANLUX S.A. (kat 26771) AVAR 6060 40W-CW
Lamps: 1 x AVAR 6060 40W-CW



ACCESSORI:

28512 AVAR DALI SET 40W

Il set comprende degli accessori e un alimentatore per la comunicazione secondo il protocollo DALI (28512)

